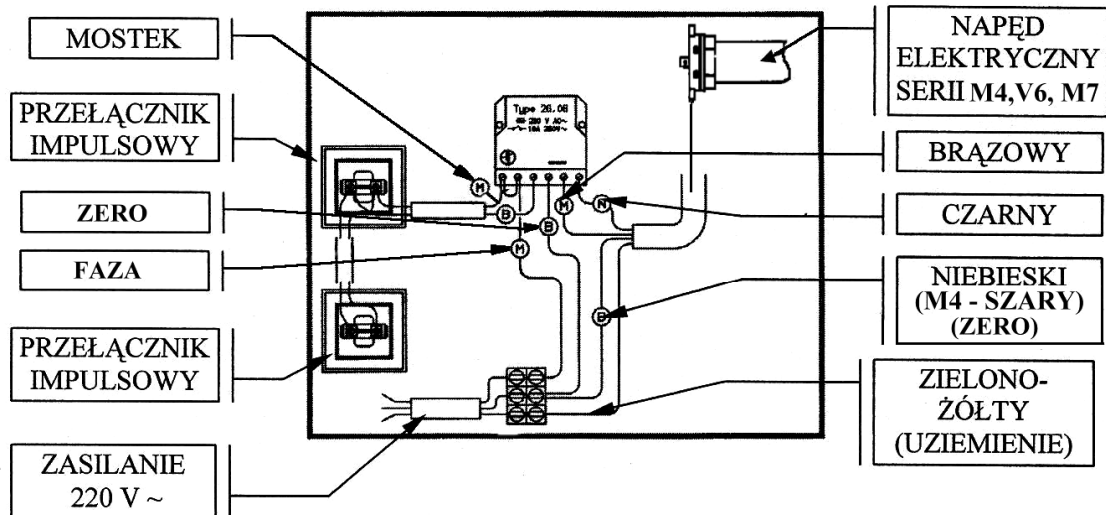
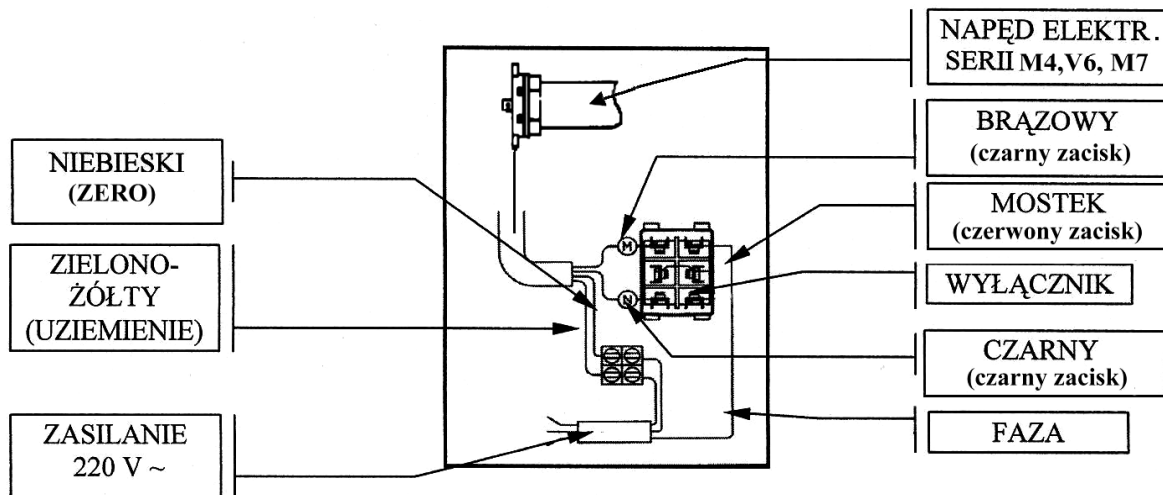


**SCHEMATY:**

**SCHEMAT PODŁĄCZENIA PRZEKAŹNIKA - 605000**

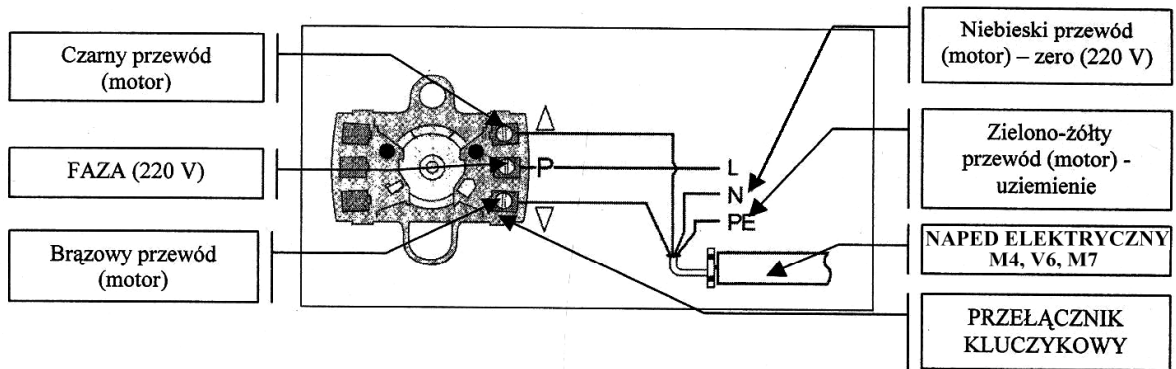


**SCHEMAT PODŁĄCZENIA WYŁĄCZNIKA KŁAWISZOWEGO**

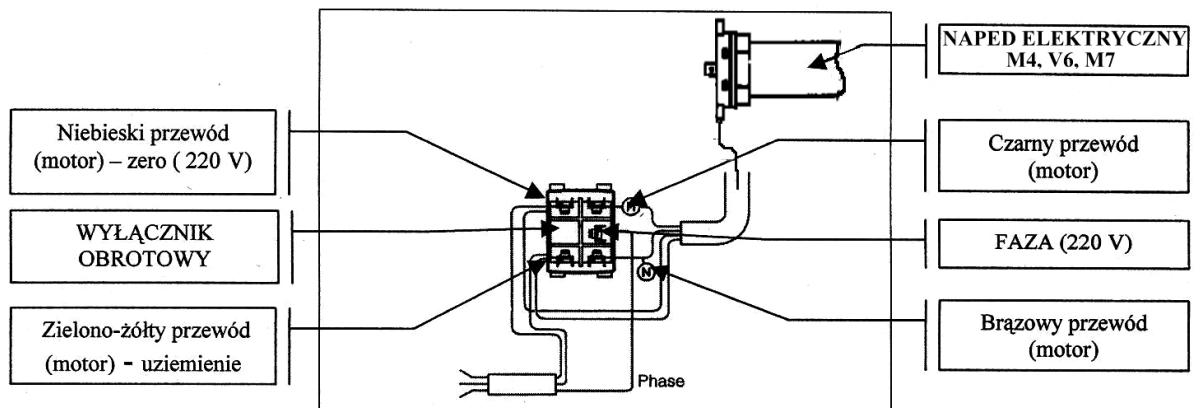


**W PRZYPADKU ZMIANY KIERUNKÓW OBROTOWYCH NAPĘDU NALEŻY ZAMIENIĆ PODŁĄCZENIE BRĄZOWEGO I CZARNEGO PRZEWODU**

## SCHEMAT PODŁĄCZENIA PRZEŁĄCZNIKA KLUCZYKOWEGO

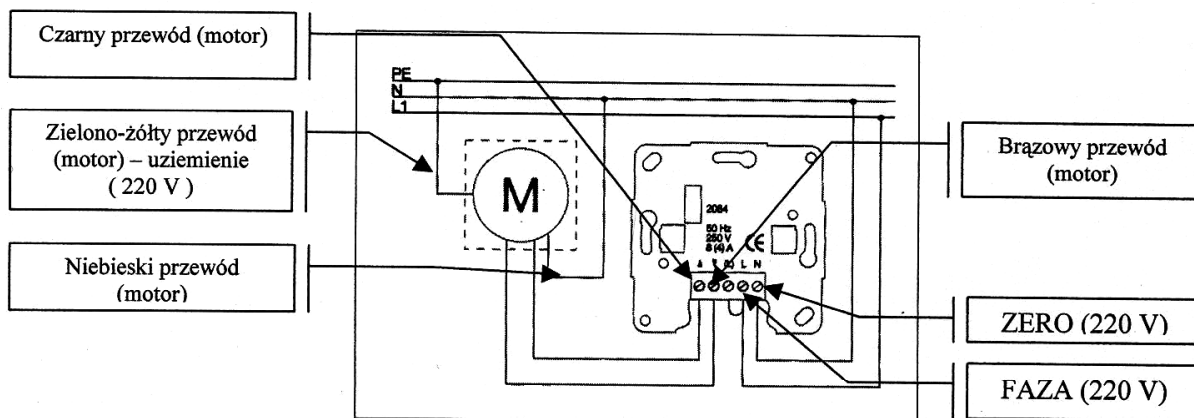


## SCHEMAT PODŁĄCZENIA WYŁĄCZNIKA OBROTOWEGO



**W PRZYPADKU ZMIANY KIERUNKÓW OBROTOWYCH NAPĘDU NALEŻY ZAMIENIĆ PODŁĄCZENIE BRĄZOWEGO I CZARNEGO PRZEWODU**

### Schemat podłączenia: LUMINA



### Schemat podłączenia: DUOMATIC

